

**Installation Instructions**  
**Wall/Column Mounting Brackets**  
1-260-399-4828 – [www.ningboglobal sourcing.com](http://www.ningboglobal sourcing.com)

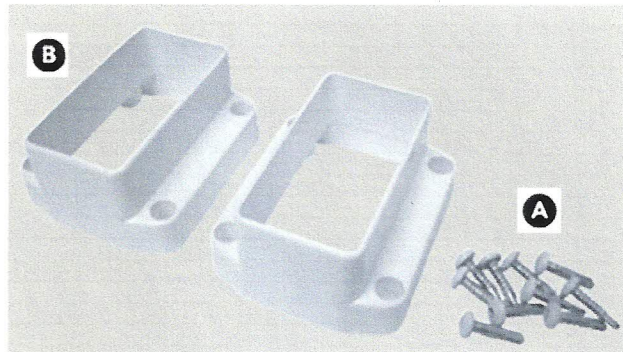
The wall/column mounting brackets allow for attachment of our Classic Rail system to existing posts, columns and suitable wall surfaces.

**IMPORTANT** – Wall / Column brackets should not be cut or altered. Separate brackets are designed and necessary for stair / angle purposes. Please refer to website or retail location for availability.

Tools required: Screwdriver and protective safety eyewear.

Included in this bag are all screws to install the wall/column mounting brackets

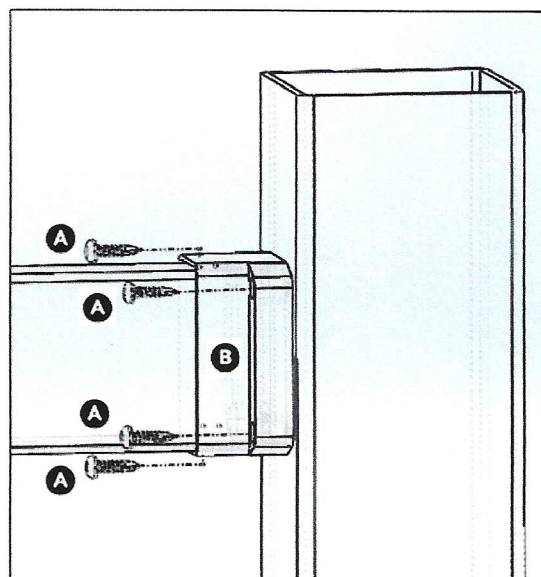
- A** 4/5 in. (10x)
- B** Rail Brackets (2x)



This guideline shows the general installation of the wall/column mounting bracket to a suitable flat surface with the supplied screws required.

1. Mark the location where the bracket will be installed with a pencil.
2. Insert the brackets over the rails.
3. Place the section between the posts and the wall/column.
4. Make sure that the section is level.

Secure the brackets with the screws provided. Pre-drill of holes are recommended.



**Instrucciones de instalación**  
**Ménsulas de montaje para pared/columna**  
1-260-399-4828 – [www.ningboglobalsourcing.com](http://www.ningboglobalsourcing.com)

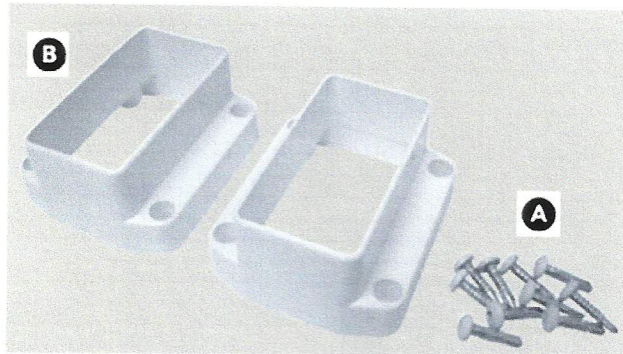
Las ménsulas de montaje para pared/columna permiten la colocación de nuestro sistema de barandal clásico en postes, columnas y superficies de paredes adecuados existentes.

**IMPORTANTE** – *Las ménsulas para pared/columna no deben cortarse ni alterarse. Hay ménsulas independientes diseñadas y necesarias para escaleras/ángulos. Consulte el sitio web o al minorista para su disponibilidad.*

Herramientas necesarias: Destornillador y gafas de seguridad de protección.

En esta bolsa se incluyen todos los tornillos para instalar las ménsulas de montaje para pared/columna

- A** 4/5 pulg. (10x)
- B** Ménsulas para barandal (2x)



Esta guía muestra la instalación general de la ménsula de montaje para pared/columna a una superficie plana adecuada con los tornillos proporcionados.

1. Marque con un lápiz la ubicación en donde se instalará la ménsula.
2. Introduzca las ménsulas sobre los barandales.
3. Coloque la sección entre los postes y la columna/pared.
4. Asegúrese de que la sección esté a nivel.

Asegure las ménsulas con los tornillos proporcionados. Se recomienda pretaladrar los orificios.

